

PULSANTIERE E SEGNALATORI LUMINOSI SERIE "EFSCO" PUSH BUTTON STATION AND SIGNAL LIGHTS SERIES "EFSCO"

MMODO DI PROTEZIONE - PROTECTION MODE:

II 2GD Ex d IIC T5 Ex tD A21 IP66 T100°C (Ambient Temperature -40°C/-60°C to +60°C)
II 2GD Ex d IIC T6 Ex tD A21 IP66 T°85C (Ambient Temperature -40°C/-60°C to +40°)

CERTIFICATO - CERTIFICATE : ATEX, IECEX, GOST-R

Caratteristiche generali: contenitore in alluminio con dadi e viti esterne in acciaio inossidabile.

VERNICIATURA: standard epossidica RAL 7037.

SU RICHIESTA: disponibile con blocco del movimento.

DATI DI TARGA: Max I= 25 A - 690 V a.c.

ENTRATE CAVO: 2 entrate standard 3/4"GK UNI6125. A richiesta 1"GK, 3/4"NPT-1"NPT o M25-M32

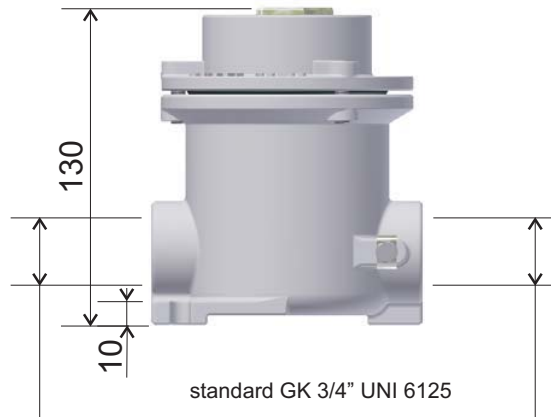
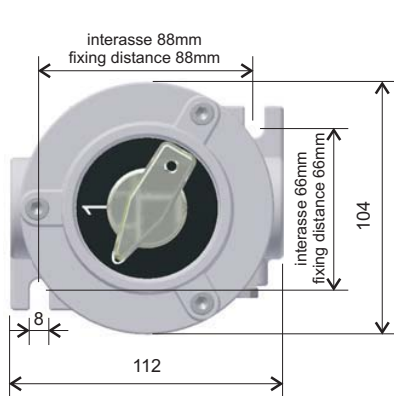
Genera data: enclosure in light alloy with stainless steel bolts and screws.

PAINTING: standard epoxy RAL 7037.

ON REQUEST: available with locking movement.

RATING: Max I= 25 A - 690 V a.c.

CABLE ENTRY: 2 entries standard 3/4"GK UNI6125. On request 1"GK, 3/4"NPT -



vite di terra esterna
M5x10 tipo ISO 4017
A2-70 con dispositivo
antirotazione

external earth screw
M5x10 type ISO
4017 A2-70
with lock washer and
safety plate

Per i manipolatori vedi tabella a pagina 2.48

Elemento / Component	Codice / Code		Peso Weight
	16A	25A	
Interruttore bipolare - Bipolar switch 0-1	EFSCO216	EFSCO225	1270
Interruttore tripolare - Three poles switch 0-1	EFSCO316	EFSCO325	1270
Interruttore tetrapolare - Four poles switch 0-1	EFSCO416	EFSCO425	1270
Commutatore bipolare - Bipolar commutator 1-0-2	EFSCO216/C	EFSCO225/C	1270
Commutatore tripolare - Three poles commutator 1-0-2	EFSCO316/C	EFSCO325/C	1270
Commutatore tetrapolare - Four poles commutator 1-0-2	EFSCO416/C	EFSCO425/C	1270
Deviatore bipolare - Bipolar deviation switch 1-2	EFSCO216/D	EFSCO225/D	1270
Deviatore tripolare - Three poles deviation switch 1-2	EFSCO316/D	EFSCO325/D	1270
Deviatore tetrapolare - Four poles deviation switch 1-2	EFSCO416/D	EFSCO425/D	1270
Invertitore bipolare - Bipolar changing switch	EFSCO216/I	EFSCO225/I	1270
Invertitore tripolare - Three poles changing switch	EFSCO316/I	EFSCO325/I	1270
Invertitore tetrapolare - Four poles changing switch	EFSCO416/I	EFSCO425/I	1270